

■製品仕様

型式	NFC
秤量	400g(800g)/ヘッド
ヘッド数	12ヘッド
計量範囲※1	10~2,000g
計量精度(又)※2	1.0~4.0g
保護構造	本体 IP-66(但しダイヤフラムは除く)、操作部 IP-65
表示部	10.4インチ カラー液晶(640×480ドット) タッチパネル表示
計量能力	約30回/分
計量方式	ダイナミック組み合わせ計量方式
電源	AC100V/AC200V兼用 (50/60Hz)
消費電力	50W
本体重量	約58kg
使用条件	0~35℃ 湿度20~85%(結露なき事)
対応言語	日本語、英語、中国語、韓国語、ポルトガル語、タイ語
プリセット機能	99種類
標準機能	滞留品検出、上下限設定、零点調整(手動・自動)、 目標生産数設定、親子機能、優先ヘッド設定、ヘッド数設定、 集計機能(表示のみ)、CFカード出力

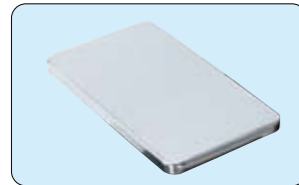
※1.1回計量の範囲です。  
※2. 被計量物の形状、条件等により異なります。

■オプション

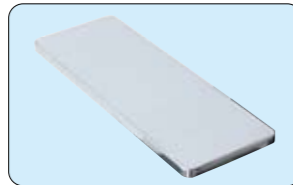


外部計量器と連動させた親子計量が可能

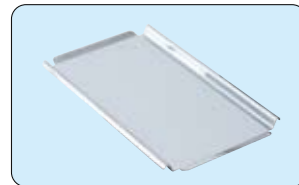
被計量物により、さまざまな計量皿をご用意しています。



・平皿(縦100mm×横170mm)



・平皿ロング(縦100mm×横280mm)



・ガイド皿(縦90mm×横170mm)

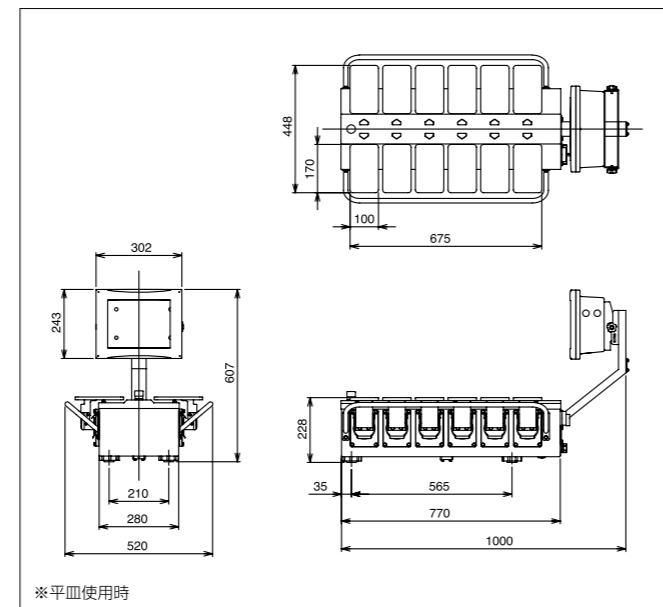


・ガイド皿ロング(縦90mm×横280mm)

●その他の計量皿の形状やヘッド数については、ご相談に応じます。

改良等のため、仕様・デザインは予告なく変更することがありますのでご了承ください。

■外形寸法図(単位/mm)



※平皿使用時

■周辺機器



・計量プリンタ



・重量検査(ウエイトチェッカー)  
・金属検査(金属検出機)



・異物検査(X線異物検出装置)



・自動計量包装値付機



イシダは独自の充実したアフターサービス体制を確立。  
メンテナンスはもとより、ソフト活用やシステム展開のご相談など、  
ユーザー皆様のあらゆるご要望に、迅速、的確にお応えしています。

●お問い合わせは



定量盛付用コンピュータスケール

# NFC SERIES

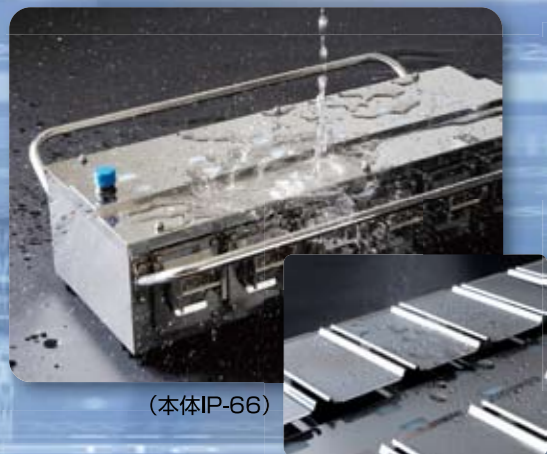


本社 京都市左京区聖護院山王町44番地 〒606-8392 TEL.(075)751-1686 (直)  
東京支社 東京都板橋区板橋1丁目52番1号 〒173-0004 TEL.(03)3962-6201 (直)  
大阪支店 大阪府吹田市江の木町2番20号 〒564-0053 TEL.(06)6310-9272 (直)  
滋賀事業所 滋賀県栗東市下鉤959番地の1 〒520-3026 TEL.(077)551-0190 (直)

計量皿は取り外して丸洗い可能



本体部も水洗い可能



分かりやすい作業指示



LEDランプで現在の状態をお知らせします。

**LEDランプが矢印型**  
示す計量皿が分かりやすく、ミスなく作業できます。

・組み合わせられた計量皿のLEDランプは緑色に点灯します。  
・間違った計量皿から被計量物を取ると、LEDランプが赤色に点灯し、警告します。

個数制限機能

個数と重量を設定することにより、例えば、必ず3個の組み合わせで150gに最も近い組み合わせの商品を作ることができます。

●さまざまな食品を定量に盛り付けることができます。

水産加工品

たらこ(明太子)、数の子、かに、魚の切り身、冷凍むきイカ、甘エビ、ホタテ、鮭切り身、干カレイ、乾物 など

農産加工品

梅、ショウガ、筍水煮、蓮根、アスパラ、トマト、キュウリ、玉ネギ、シントウ、ジャガイモ、ニンジン、ブドウ、サツマイモ、キノコ類 など

畜産加工品

焼き豚、スライスハム、豚肉(ロースカツ用)、精肉薄切り、ブロイラーなど

歩留まりの向上

オールステンレス製  
防水仕様

衛生重視の  
高い清掃性

作業効率の  
向上  
目標生産数  
設定機能

簡単操作

多彩な  
計量方法

出荷品質向上

集計機能・データ管理



・重量データを記録  
・メモリーカードにバックアップ可能。

親子計量

親子計量には二種類の方法があり、以下のような場合にとっても便利です。

●ミックス組み合わせ計量

例：赤のパプリカに黄色のパプリカ1個を含んだ組み合わせをする場合

1. 設定した計量皿に黄色のパプリカを載せます。
2. その他の計量皿に赤のパプリカを載せます。
3. 黄色のパプリカ分を差し引いた合計重量に最も近い組み合わせのパプリカが選択されます。



●外部計量器と連動させた親子計量

例：箱詰めのチェリーを計量する場合

1. 連動させている外部計量器で箱に入っているチェリーを計量します。
2. 足りない重量分に最も近い組み合わせがNFCで選択されます。



タッチパネルで操作が簡単



・品種の切替がワンタッチ  
・品種の登録が簡単  
・品種登録数:最大99件  
・集計機能:目標生産数設定機能  
・10.4インチカラー液晶表示

ご使用例

(例)「トマトを3個で510g」をあらかじめ設定しておきます。その商品の計量を開始すると、510gに最も近い組み合わせが自動的に選択されます。



①計量を開始します。



②計量皿に載せます。



③瞬時に計量し、最良の組み合わせのLEDランプが緑色に点灯します。



④LEDランプが点灯している計量皿からトマトを取ります。



⑤最適に組み合わせられた詰め合わせが出来上がります。